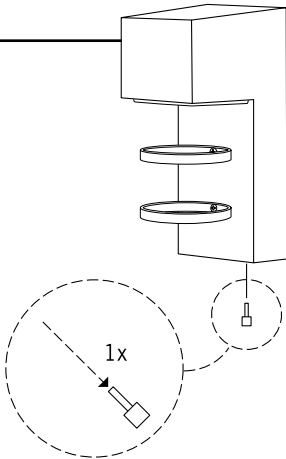


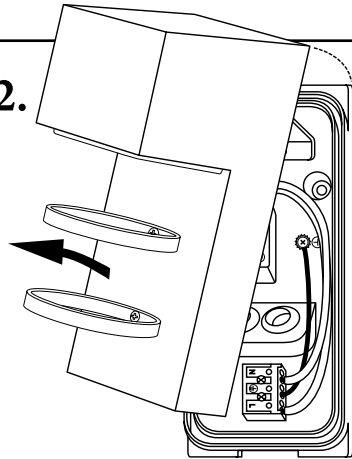
- SE - Monteringsanvisning Väggljuka. Får endast installeras av behörig elektriker. Ljuskällan i denna produkt är inte utbytbar, när den nått slutet av sin livslängd ska hela produkten ersättas.
- DE - Montageanleitung Wandleuchte. Die Leuchte ist von einem qualifizierten Elektriker zu installieren. Die Lichtquelle in diesem Produkt ist nicht austauschbar. Wenn sie das Ende ihrer Lebensdauer erreicht, muss das ganze Produkt ersetzt werden.
- GB - Installation instructions Wall light. The light fitting must be installed by a qualified electrician. The light source in this product is not replaceable, when it reaches its end of life time the whole product shall be replaced.
- FR - Instructions de montage Lanterne. L'armature doit être installée par un électricien professionnel. La source lumineuse de ce produit n'est pas remplaçable. Quand elle atteint la fin de sa durée de vie, le produit entier doit être remplacé.
- FI - Asennusohje Seinävalaisin. Valaisimen saa asentaa vain ammattitaitoinen sähkömies. Tämä tuotteen valonlähde ei ole vaihdettavissa, kun sen käyttöikä tulee täyteen on koko tuote vaihdettava.
- NL - Montagevoorschriften Wandlamp. Het armatuur moet geïnstalleerd worden door een erkend electricien. De lichtbron in dit product is niet vervangbaar, wanneer het einde van de levensduur hiervan bereikt is dient het gehele product te worden vervangen.
- DK - Monteringsanvisning til væglampe. Armaturet skal installeres af en autoriseret elektriker. Lyskilden i dette produkt kan ikke udskiftes, når den er udtjent skal hele produktet udskiftes.
- NO - Monteringsanvisning vegglykt. Kan kun monteres av autorisert installatør. Lyskilden i dette produktet er ikke utskiftbar. Når den når slutten av sin levetid, må hele produktet skiftes ut.

- PL - Instrukcja montażu lampy sciennej. Instalacja powinna być wykonana przez wykwalifikowanego elektryka. Źródło światła w tym produkcie nie jest wymienne. Kiedy przestanie działać, cały produkt będzie wymagał wymiany.
- ES - Instrucciones de instalación Lámpara de pared. La instalación tiene que hacerse por un electricista. La fuente de luz de este producto no es sustituible: cuando acaba su vida útil, el producto completo debe ser sustituido.
- IT - Istruzioni per il montaggio Lampione a muro. L'installazione va fatta da un elettricista specializzato. La sorgente di luce di questo prodotto non può essere sostituita, quando si esaurirà la sua durata dovrà essere sostituito l'intero prodotto.
- CZ - Pokyny pro montáž nástěnného svítidla. Smí být instalováno pouze elektrikářem. Světelný zdroj v tomto produktu není vyměnitelný. Když dosáhne konce své životnosti, je nutné vyměnit celý produkt.
- SK - Pokyny na inštaláciu nástenného svietidla. Uchytenie svietidla musí inštalovať kvalifikovaný elektrikár. Svetelný zdroj v tomto produkte nie je vymeniteľný. Keď dosiahne konca svojej životnosti, je nutné vymeniť celý produkt.
- EE - Seinavalgusti paigaldusjuhendid. Valgusti peab paigaldama kvalifitseeritud elektrik. Selle toote valgusallikas ei ole asendatav; kui selle tööaeg läbi saab, siis tuleb kogu toode välja vahetada.
- LV - Sienas gaismas uzstādīšanas instrukcijas. Apgaismes ierīci drīkst uzstādīt tikai kvalificēts elektriķis. Šī izstrādājuma gaismas avots nav nomaināms; kad tas ir nolietojies, ir jānomaina viss izstrādājums.
- LT - Sieninio šviestuvo montavimo instrukcija. Šviestuovą turi sumontuoti kvalifikuotas elektrikas. Šio gaminio šviesos šaltinis nėra keičiamas, pasibaigus jo eksploataavimo laikotarpiui turi būti pakeičiamas visas gaminys.
- RU - Инструкции по установке настенного светильника. Установку осветительной арматуры должен выполнять квалифицированный электрик. Источник света, используемый в данном изделии, не подлежит замене После окончания срока его службы изделие подлежит замене целиком.

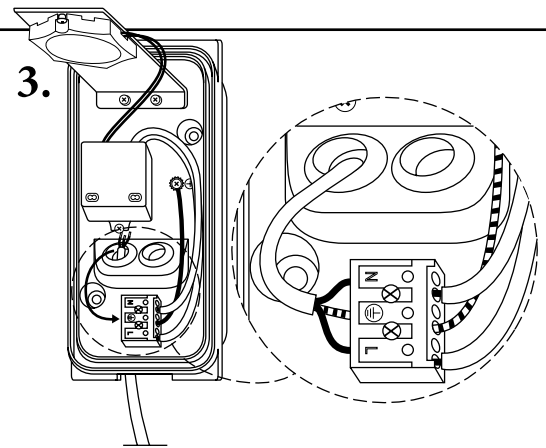
1.



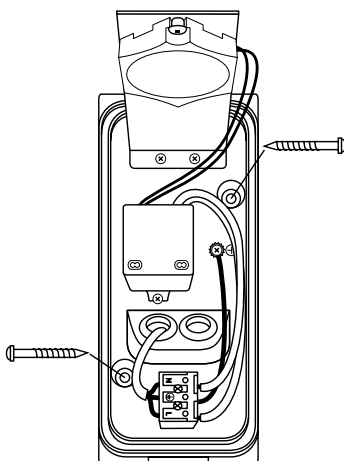
2.



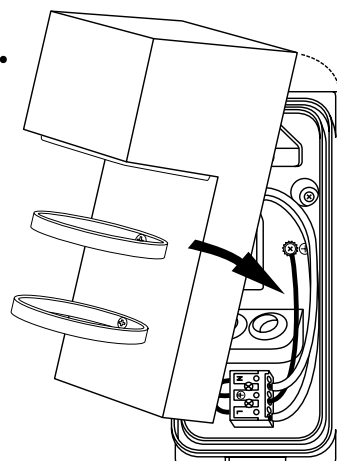
3.



4.



5.



6.

